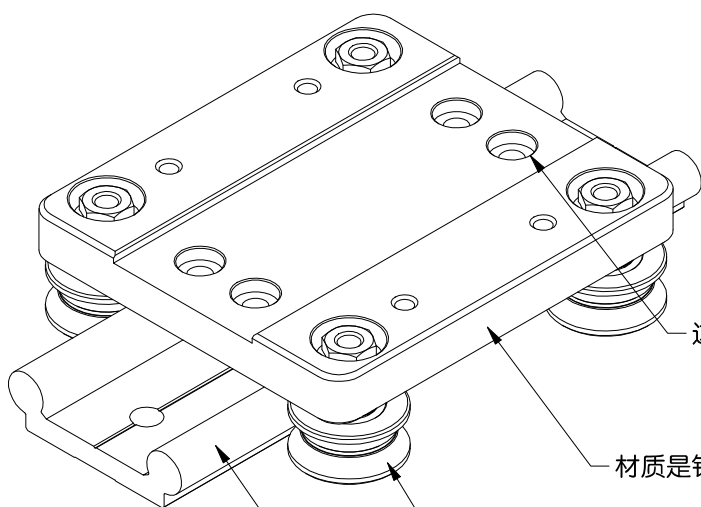
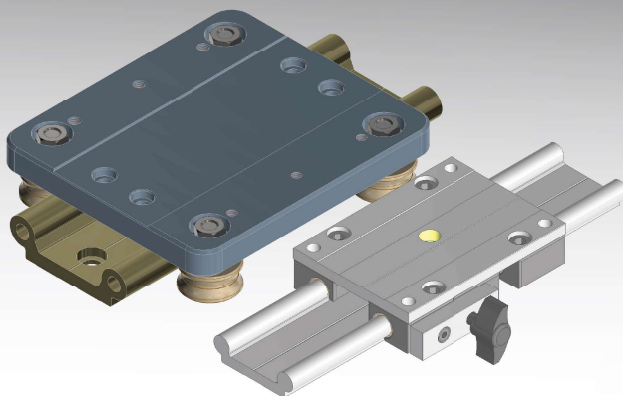


AWS&WSR

免润滑 直线系统 AWS-系统



这个螺栓座可以适用于连接工业皮带。

材质是铝，经过表面处理。

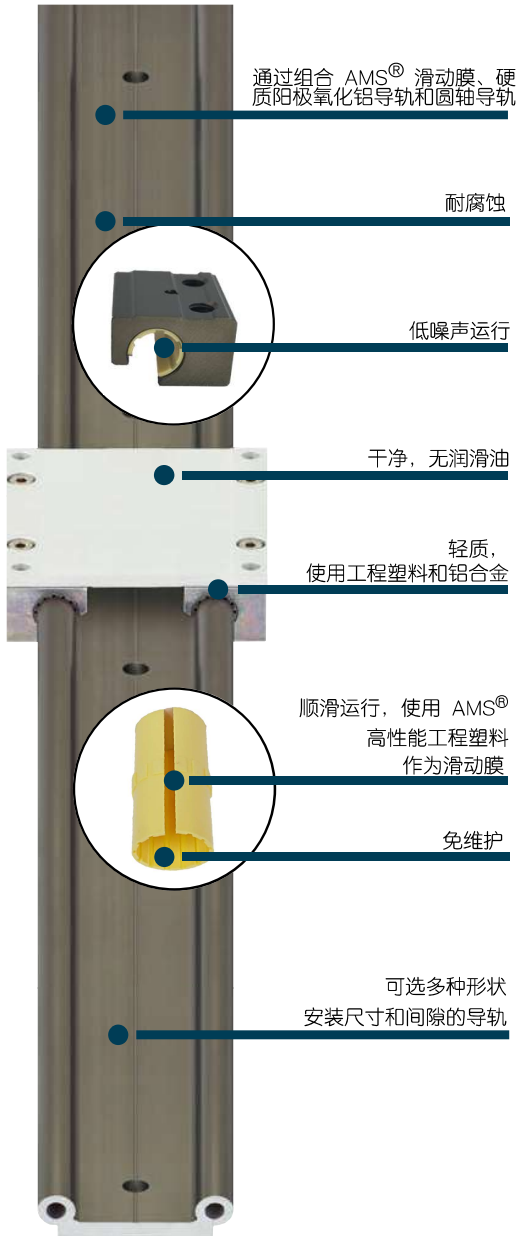
外侧滚轮是G3（特殊工程塑料材质）材质，
行驶距离可达50,000km的耐久性
内部使用了无生锈的不锈钢轴承。

铝合金材质,如果外表面经过陶瓷镀金处理,
表面硬度也高于HRC52,可以保证100%磨损。
最长可供应3000毫米。

详细的相关尺寸在05/15页。

AWS® W | 直线导向系统 | 优势

免润滑, 轻质, 安静运行, 长使用寿命, 低成本



免润滑 直线系统 — AMS® W

AMS®W导向系统是高性价比的直线系统。产品设计有单轨和双轨, 安装有很高的灵活性。硬质阳极氧化铝导轨具有很好的摩擦和磨损性能。免润滑干运行, 系统耐污垢。洁净度适合洁净室和卫生应用系统。

- 易于安装, 免维护
- 干运行, 耐灰尘
- 轻质, 安静运行
- 方形导轨和 90° 安装的浮动轴承。
- 可手动调节轴承间隙

典型应用领域

- 农业机械
- 汽车制造
- 医疗行业
- 建筑方面
- 包装工业
- 家具
- 机器人
- 钣金行业等

极限使用温度

max. 200°C (取决于材料)
min. -40°C

尺寸范围

滑块长度: 60-250 mm

滑块宽度: 54-195 mm

导轨长度: 达到 2900 mm

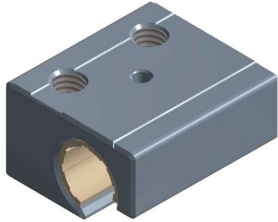
详细技术数据: www.ams88.com

A

AWS® W | 导轨 | 产品范围

滑块，圆形，铝合金制成

WS
双
轨



产品型号

类型

尺寸

AW J200 UM-01-10

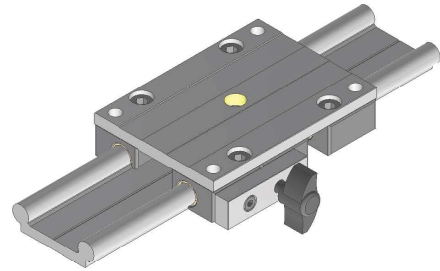
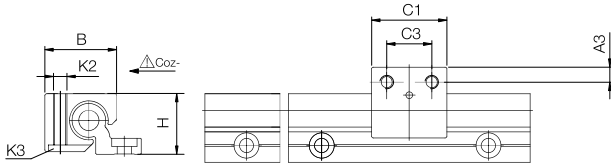
AMS® W

滑动膜
AMS® J200

基座轴承，圆形

滑块数量

尺寸



承载数据和尺寸 [mm]

产品代码	重量 [g]	B	C1	C3	A3	K2	K3	静态载荷		
								Coy [N]	Coz+ [N]	Coz- [N]
AWJ200UM-01-10	41	26	29	16	6.5	M6	M5	1,200	1,200	250
AWJ200UM-01-16	100	34.5	36	18	9	M8	M6	2,100	2,100	400
AWJ200UM-01-20	190	42.5	45	27	9	M8	M6	3,200	3,200	500

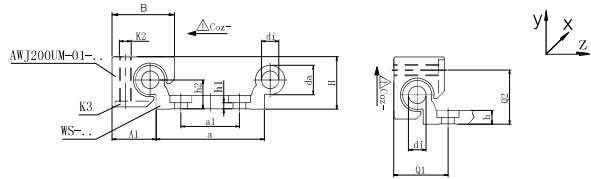
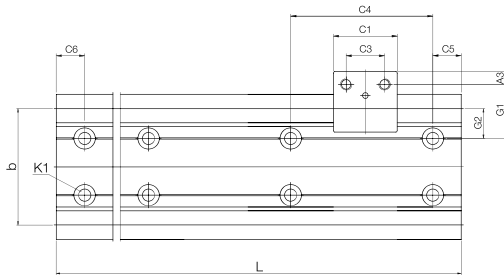
AWS® W | 导轨 | 产品范围

双轨, 圆形, 硬质阳极氧化铝



产品型号

类型 尺寸
AWS-10-40-1000



图示安装方式不适用于
AWS-10-40/ AWS-10-80

技术数据和尺寸[mm]

产品代码	重量 [kg/m] ± 0.25	H*)	da	di	L	a	A1	b	h	h1	h2	G1	G2	a1****)	Q1	Q2
AWS-10-40	0.997	18	10-0.1	—	4,000	40-0.5	16.5	40	5.5	5.5**)	9	30	20	—	—	—
AWS-10-80	1.486	18	10-0.1	—	4,000	74-0.7	16.5	74	5.5	5.5**)	9	27	17	40	—	—
AWS-16-60	1.954	27	16-0.1	8.0	4,000	54-0.5	25.0	58	7.5	3.5	14	43	29	—	32	28
AWS-20-80	3.315	36	20-0.1	10.2	4,000	74-0.7	30.0	82	9.5	4.5	20	38	21	40	37	37

*) 高度尺寸减去轴承间隙公差

****) AWS-10-40/-16-60 单排安装孔沿中心线排列; AWS-10-80/-20-80 两排安装孔

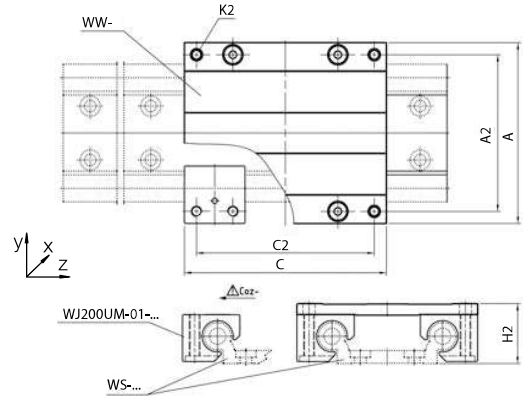
产品代码	C4		C5		C6		K1 DIN 912	ly [mm ⁴]	lz [mm ⁴]	Wby [mm ³]	Wbz [mm ³]
	min.	max.	min.	max.	min.	max.					
AWS-10-40	120	20	79.5	20	79.5	7	91,000	5,100	3,600	590	
AWS-10-80	120	20	79.5	20	79.5	7	388,000	6,100	9,200	650	
AWS-16-60	120	20	79.5	20	79.5	14*9*5	367,600	26,100	9,900	1,900	
AWS-20-80	120	20	79.5	20	79.5	14*9*5	1,080,000	78,700	21,000	4,000	

标准孔型: C5 = C6, 请索要图纸 C5 ≠ C6

***) 通孔

AWS® W | 导轨 | 产品范围

预安转导向平台, 圆形

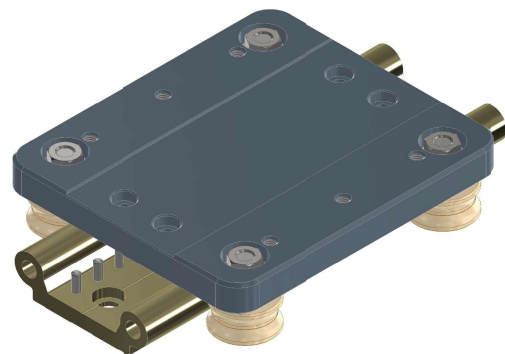


以下尺寸, 也可提供可调间隙: 10, 16, 20; 订购示例: AWW-10-40-15

技术数据和尺寸 [mm]

产品代码	重量 [kg]	A 宽度	C 长度	A2	C2	K2	H2*) ±0.25	静态载荷				
								Coy [N]	Coz [N]	Mox [Nm]	Moy [Nm]	Moz [Nm]
AWW-10-40-10	0.29	73	100	60	87	M6	24	4,800	2,400	96	170	170
AWW-10-40-15	0.34	73	150	60	137	M6	24	4,800	2,400	96	290	290
AWW-10-40-20	0.40	73	200	60	187	M6	24	4,800	2,400	96	410	410
AWW-10-80-10	0.34	107	100	94	87	M6	24	4,800	2,400	178	170	170
AWW-10-80-15	0.42	107	150	94	137	M6	24	4,800	2,400	178	290	290
AWW-10-80-20	0.50	107	200	94	187	M6	24	4,800	2,400	178	410	410
AWW-10-120-10	0.41	153	100	140	87	M6	24	4,800	2,400	288	170	170
AWW-10-120-15	0.54	153	150	140	137	M6	24	4,800	2,400	288	290	290
AWW-10-120-20	0.66	153	200	140	187	M6	24	4,800	2,400	288	410	410
AWW-16-60-10	0.71	104	100	86	82	M8	35	8,400	4,200	240	270	270
AWW-16-60-15	0.84	104	150	86	132	M8	35	8,400	4,200	240	480	480
AWW-16-60-20	0.97	104	200	86	182	M8	35	8,400	4,200	240	690	690
AWW-20-80-15	1.20	134	150	116	132	M8	44	12,800	6,400	525	670	670
AWW-20-80-20	1.30	134	200	116	182	M8	44	12,800	6,400	525	990	990
AWW-20-80-25	1.50	134	250	116	232	M8	44	12,800	6,400	525	1,250	1,250
AWW-25-120-15	2.54	195	150	173	128	M10	55	19,200	9,600	1,250	880	880
AWW-25-120-20	2.80	195	200	173	178	M10	55	19,200	9,600	1,250	1,360	1,360
AWW-25-120-25	3.07	195	250	173	228	M10	55	19,200	9,600	1,250	1,840	1,840

*) 高度尺寸减去轴承间隙公差



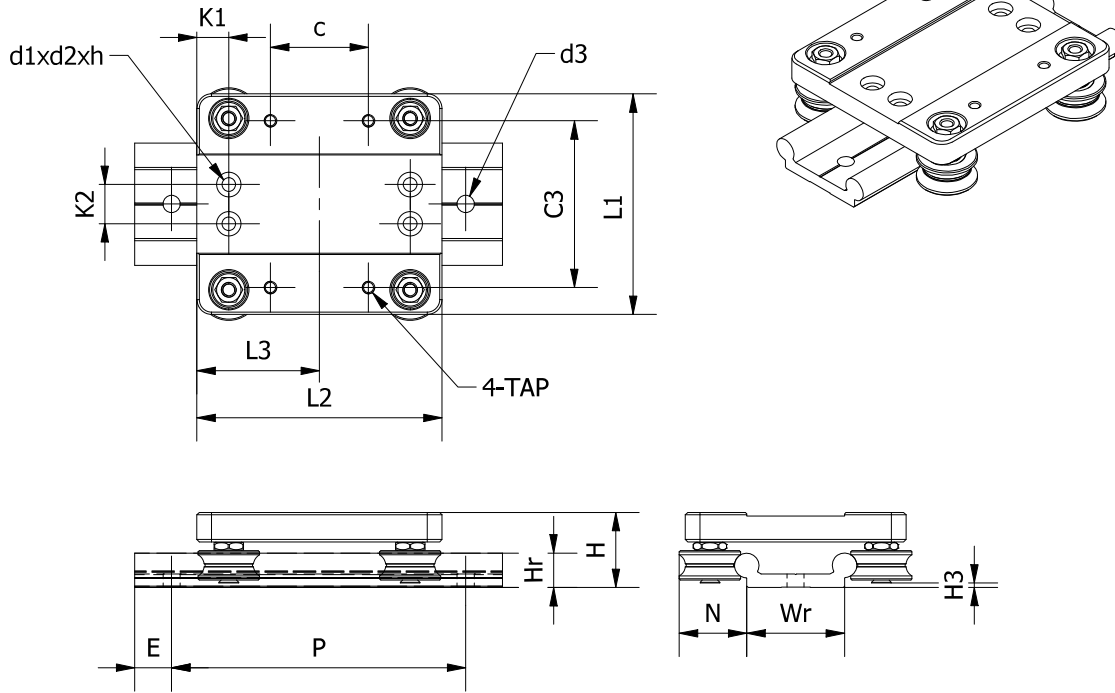
亚母斯 (AMS) 导轨不用加油, 不生锈, 噪音低, 振动小, 重量轻, 高速度, 无磁性, 适用于潮湿、粉尘、木屑等恶劣环境。

AMS
Automatic Motion System
AMS WON

WWW.AMS88.COM

相关商品发明专利申请中!

AMS®WSR导轨



单位: mm

公称型号	PKW滚轮导轨									
	K1	K2	C	C3	L1	L2	L3	d3	4-TAP	d1xd2xh
WSR1040	13	16	40	68	90	100	50	7	M5	5.5X10X5
WSR1080	13	24	70	108	128	130	65	7	M5	5.5X10X5
WSR1616	15	24	82	100	132	150	100	14x9x5	M6	5.5X11X6.6
WSR2080	15	24	100	130	170	170	130	14x9x5	M8	5.5X11X6.6

公称型号	PKW滚轮导轨						基本额定负荷及力矩			
	P	Hr	H	N	Wr	C4	Cy (N)	Coy (N)	Cz (N)	Coz (N)
WSR1040	120	14	31	27.5	40		3,170	1,142	1,490	537
WSR1080	120	14	31	27.5	74	40	3,170	1,142	1,490	537
WSR1616	120	22	40	39	54		6,737	2,839	3,166	1,334
WSR2080	120	30	47	47.7	74.5	40	9,100	3,836	4,277	1,803

1N = 0.102Kgf

1N,m = 0.102Kgf.m

注: FDA-EPS系列只有可调节间隙型, 导轨尺寸有15、20、30
选定产品后相关技术参数请再次咨询亚母斯 (AMS) 确认,
更多新产品请查阅亚母斯 (AMS) 官方网站

想要了解产品技术信息请登录网站下载

WWW.AMS88.COM
咨询电话:0631-5927833

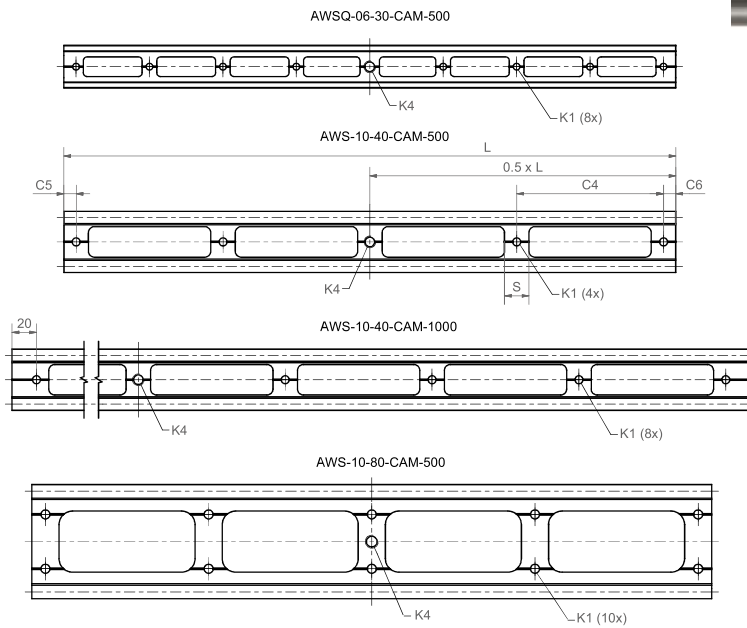
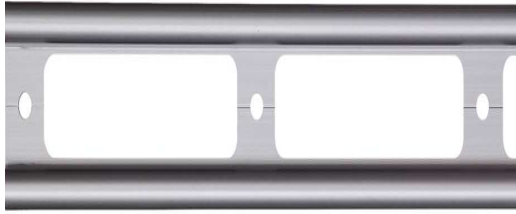
A

滚轮导轨

05

AWS® W | 导轨 | 产品范围

双轨, 轻量型, 硬质阳极氧化铝



- 经过加工减少 30 % 重量
- 安装尺寸: 0630, 1040 和 1080
- 免润滑, 安静运行, 轻质
- 可选配塑料、铝合金、压铸铝或铝合金的滑块和导轨

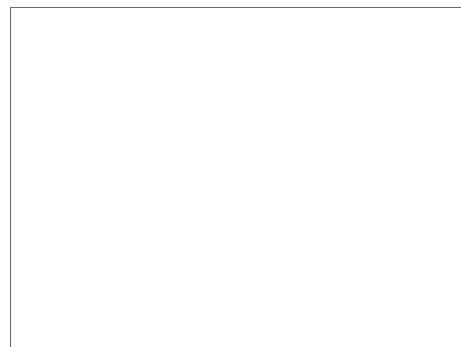
尺寸 [mm]

产品代码	相同的配置型号	L	C4	C5	C6	S	K1 用于螺栓 DIN 192	K4	重量 [g]
AWS-10-40-CAM-500	AWS-10-40	500	120	10	10	20	M6 3/8" 16-UNC ^{*)}		353
AWS-10-40-CAM-1000	AWS-10-40	1,000	120	20	20	20	M6 3/8" 16-UNC ^{*)}		706
AWS-10-80-CAM-500	AWS-10-80	500	120	10	10	20	M6 3/8" 16-UNC ^{*)}		482

*) UNC = 美制粗牙标准螺纹



应用案例: 使用标准导轨和滑台的摄像机滑道



AWS® W | 导轨 | 产品范围

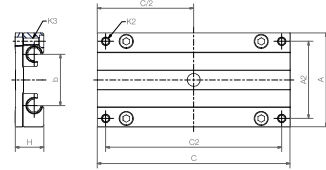
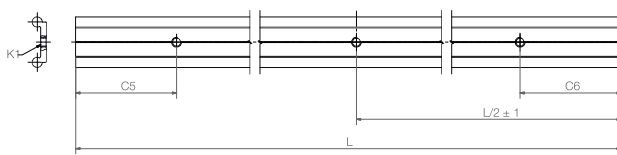
双轨/滑块用于摄像机滑导



- 耐磨损, 平滑和安静运行
- 可调节水平与“适配”功能一致
- 免润滑
- 简便快速安装

技术选项:

- 可调滑块
- 手动夹 (AWW...-HKA)



AWS® W 特殊导轨, 带 3 个 3/8" 螺纹孔
尺寸 [mm]

产品代码	尺寸	L	C5 ±1	C6 ±1	重量 [kg/m]
AWS-10-40-SL-1000	10	1,000	100	100	1.00
AWS-10-40-SL-1500	10	1,500	100	100	1.00
AWS-10-80-SL-1000	10	1,000	100	100	1.50
AWS-10-80-SL-1500	10	1,500	100	100	1.50
AWS-16-60-SL-1000	16	1,000	100	100	1.96
AWS-16-60-SL-1500	16	1,500	100	100	1.96
AWS-20-80-SL-1000	20	1,000	100	100	3.30
AWS-20-80-SL-1500	20	1,500	100	100	3.30

AWS® W 完整滑台, 带 $\varnothing 10$ mm 通孔, 用于 3/8" 螺纹孔
尺寸 [mm]

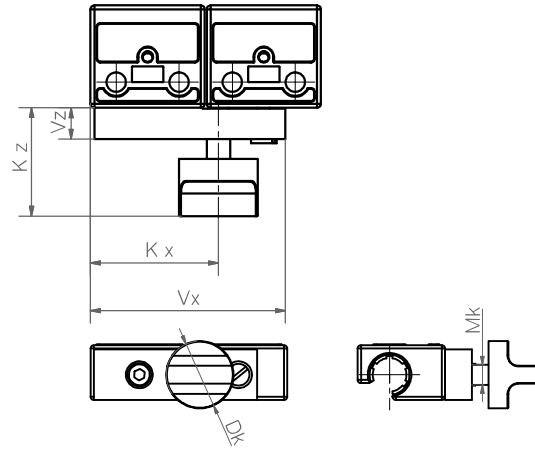
产品代码	尺寸	C	A	产品代码	尺寸	C	A
AWW-06-30-06-SL	06	60	54	AWW-10-80-20-SL ^{*) **)}	10	200	107
AWW-06-30-08-SL	06	80	54	AWW-16-60-10-SL ^{**)}	16	100	104
AWW-06-30-10-SL	06	100	54	AWW-16-60-15-SL ^{*) **)}	16	150	104
AWW-10-40-10-SL ^{*) **)}	10	100	73	AWW-16-60-20-SL ^{*) **)}	16	200	104
AWW-10-40-15-SL ^{*) **)}	10	150	73	AWW-20-80-15-SL ^{*) **)}	20	150	134
AWW-10-40-20-SL ^{*) **)}	10	200	73	AWW-20-80-20-SL ^{*) **)}	20	200	134
AWW-10-80-10-SL ^{*) **)}	10	100	107	AWW-20-80-25-SL ^{*) **)}	20	250	134
AWW-10-80-15-SL ^{*) **)}	10	150	107				

*) 整套滑块可选配手动锁紧 (加后缀 “-HKA”)

**) 可选配整“调适”滑块 (订货代码: AWWE-...)

AWS® W | 导轨 | 产品范围

手轮用于简单定位



技术数据和尺寸 [mm]

产品代码	Mk	Vx	Kx	Vz	Kz	Dk	最小保持力 **)	最小夹紧扭矩
AWHKA-06*)	M6	34.5	21.5	8	28	20	30 N	0.8 Nm
AWHKA-10*)	M6	50	33	8	28	20	30 N	0.8 Nm
AWHKA-16*)	M8	72	41	10	31	28	60 N	1.5 Nm
AWHKA-20*)	M8	90	62	10	31	28	70 N	1.5 Nm
AWHKA-25*)	M8	96	65	12	31	28	70 N	1.5 Nm

*) 手动锁紧轮也可提供已装配的完整滑台 (后缀 "-AL-HKA", 订购示例: AWW-10-40-10-HKA)

**) 运行状况: 干轨道表面

铝合金手轮



技术数据和尺寸 [mm]

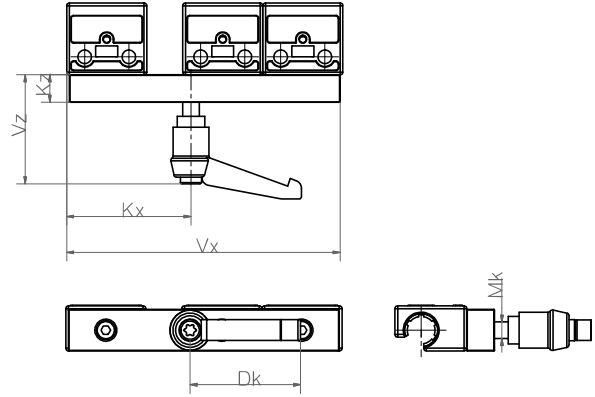
产品代码	Mk	Vx	Kx	Vz	Kz	Dk	最小保持力 **)	最小夹紧扭矩
AWHKA-06-AL *)	M6	34.5	21.5	8	28	20	30 N	0.8 Nm
AWHKA-10-AL *)	M6	50	33	8	28	20	30 N	0.8 Nm
AWHKA-16-AL *)	M8	72	41	10	31	28	60 N	1.5 Nm
AWHKA-20-AL *)	M8	90	62	10	31	28	70 N	1.5 Nm
AWHKA-25-AL *)	M8	96	65	12	31	28	70 N	1.5 Nm

*) 手动锁紧轮也可提供已装配的完整滑台 (后缀 "-AL-HKA", 订购示例: AWW-10-40-10-HKA)

**) 运行状况: 干轨道表面

AWS® W | 导轨 | 产品范围

手动夹具更高的保持力

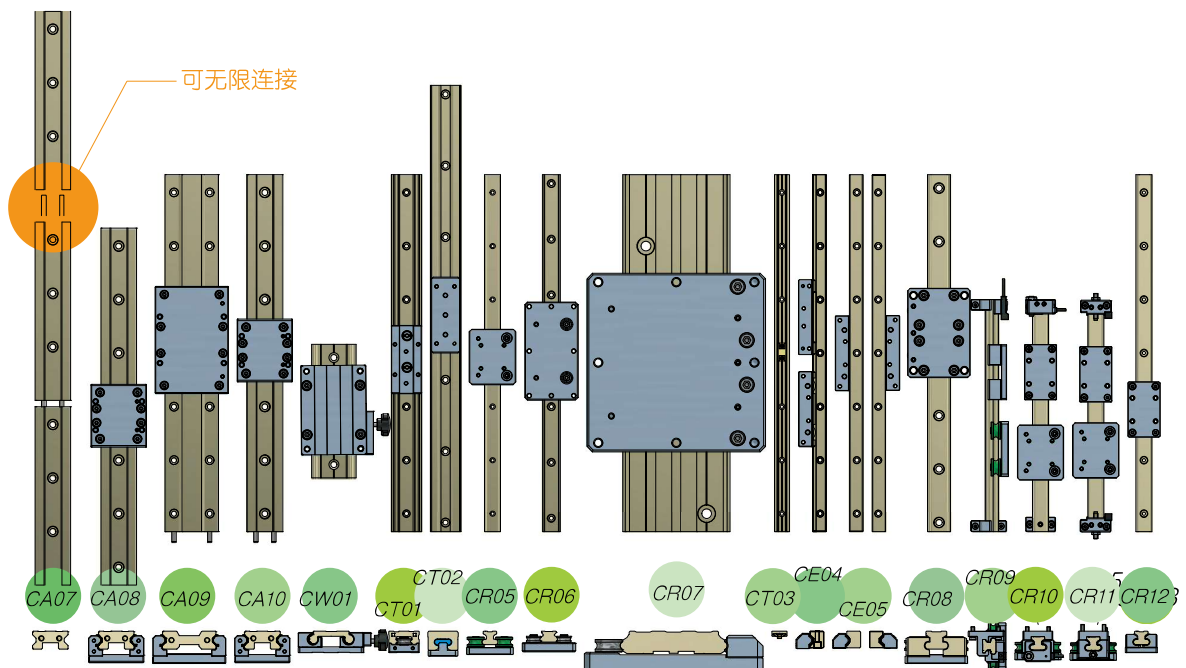


技术数据和尺寸 [mm]

产品代码	Mk	Vx	Kx	Vz	Kz	Dk	最小保持力 **)	最小夹紧扭矩
AWHKD-1010 *)	M6	100	45	40	10	40	70 N	2.5 Nm
AWHKD-1015 *)	M6	150	95	40	10	40	70 N	2.5 Nm
AWHKD-1615 *)	M8	150	81	40	12	40	90 N	3.5 Nm
AWHKD-1620 *)	M8	200	131	10	12	40	90 N	3.5 Nm
AWHKD-2015 *)	M8	150	63	40	12	40	90 N	3.5 Nm
AWHKD-2020 *)	M8	200	113	40	12	40	90 N	3.5 Nm

*) 手动夹紧轮 AWHKD 在以下型号为预安装: AWW-10-40-10-HKD, AWW-20-80-15-HKD。

***) 运行状况: 干轨道表面

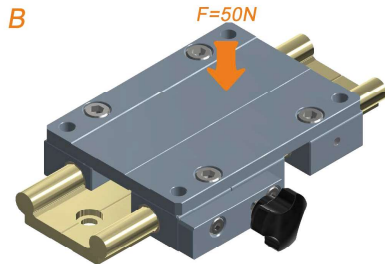
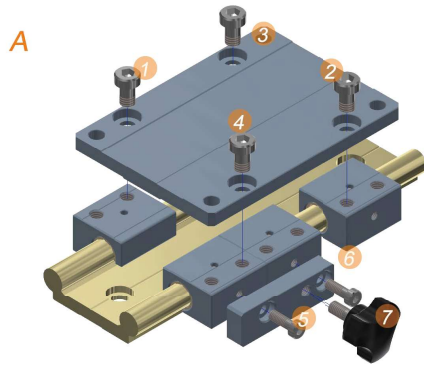


选定产品后相关技术参数请再次咨询亚姆斯 (AMS) 确认, 更多新产品请查阅亚姆斯 (AMS) 官方网站

想要了解产品技术信息请登录网站下载

WWW.AMS88.COM
咨询电话:0631-5927833

AWS® W | 导轨 | 安装指导

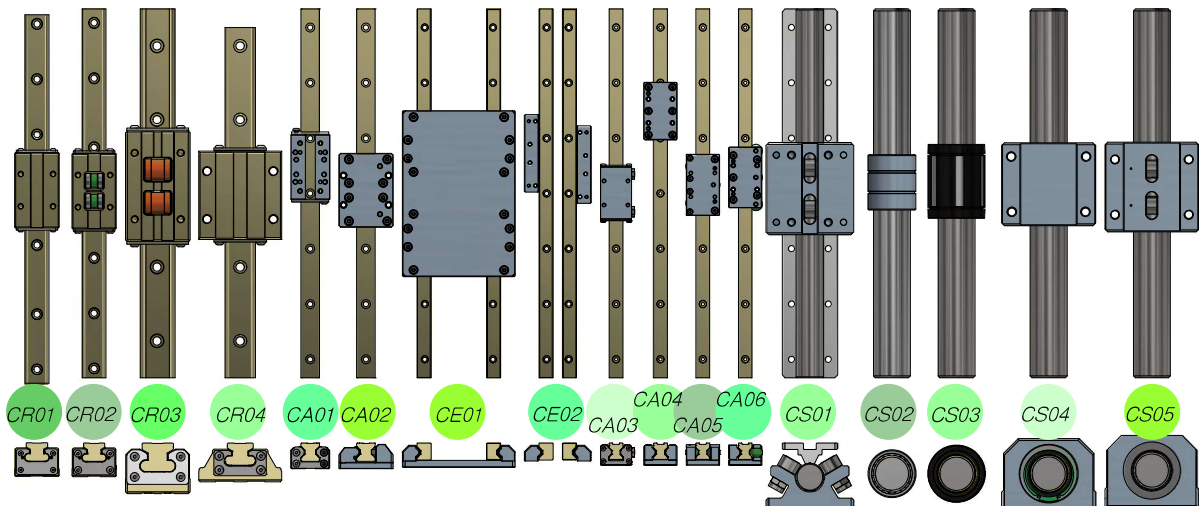


AWS® W 导轨带滑块

安装过程中，建议在安装面中心位置施加一个最小为50N的压力。或者，在对齐安装面和滑块期间和之后使用塑料锤或软面锤。

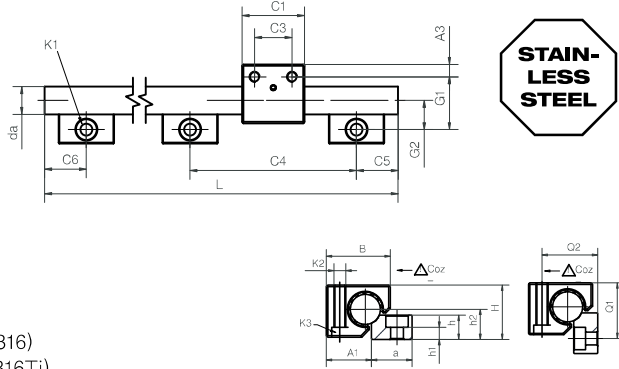
安装尺寸	最大夹紧扭矩 [Nm]	螺纹
AW-10	6.0	M6
AW-16	15.0	M8
AW-20	15.0	M8

注：请参照图纸顺序正确安装螺钉



AWS® W | 导轨 | 产品范围

圆形单轨, V4A 不锈钢



基座和轴支撑材料 1.4408 (AISI 316)
轴材料 1.4571 (AISI 316Ti)
尺寸 25
轴、轴支撑材料、基座材料 1.4571 (AISI 316Ti)

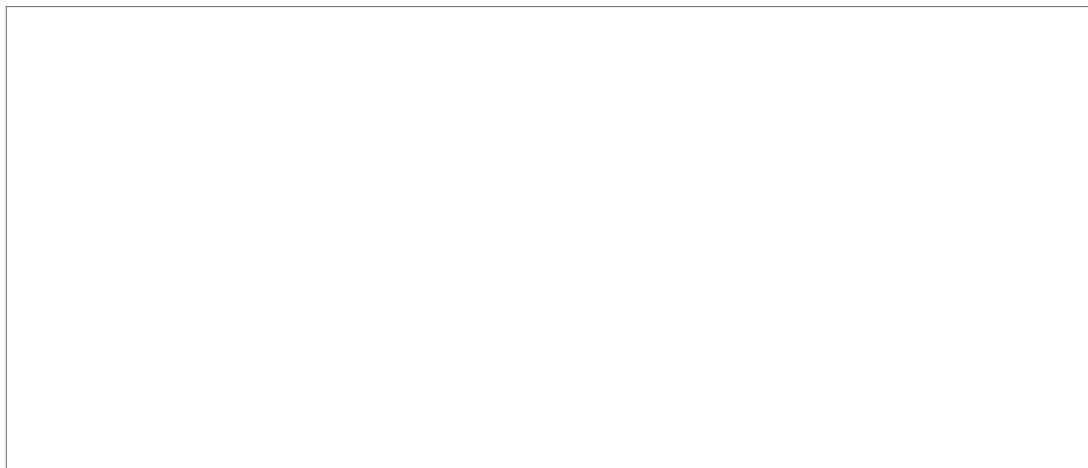
技术数据和尺寸 [mm]

产品代码	重量 [kg/m]	H ^{*)} ±0.25	da -0.1	L max.	a -0.3	h	h1	h2	G1	G2	A1	Q1	Q2
AWS-10-ES-FG	0.87	18	10	3,000	27	5.5	5.5	9	27	17	16.5	-	-
AWS-16-ES-FG	2.22	27	16	3,000	27	12	4.5	14	33	19	25	32	28
AWS-20-ES-FG	3.37	36	20	3,000	27	16	8	20	38	21	30	37	37
AWS-25-ES	5.21	45	25	3,000	32	11.5	5.5	25	46.5	25.5	37.5	45.5	46

产品代码	C4	C5 min.	C5 max.	C6 min.	C6 min.	K1 用于 螺栓 DIN 912	ly [mm ²]	lz [mm ²]	Wby [mm ²]	Wbz [mm ²]
AWS-10-ES-FG	120	20	79.5	20	79.5	M6 ^{**})	491	491	98	98
AWS-16-ES-FG	120	20	79.5	20	79.5	M8	3,217	3,217	402	402
AWS-20-ES-FG	120	20	79.5	20	79.5	M8	7,854	7,854	785	785
AWS-25-ES	150	25	99.5	25	99.5	M10	19,175	19,175	1,534	1,534

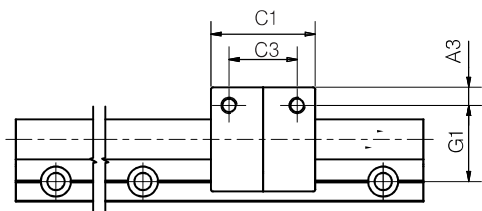
*) 高度尺寸减去轴承间隙公差

**) 通孔



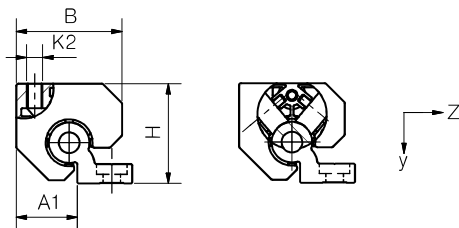
AWS® W | 混合轴承 | 产品范围

混合双轴承具有成角度安装的滚轮



产品型号

类型	尺寸
混合动力滑块	AWJRM - 21 - 20
双滚轮	
尺寸	



技术数据和尺寸 [mm]

产品代码	静态负载 Co [N]	最大动态载荷 Cz+ 在棕运行距离下 (km)			F · v max. [N · m/s]
		10 [N]	100 [N]	200 [N]	
AWJRM-21-10	350	350	125	70	50
AWJRM-21-16	600	600	210	105	80
AWJRM-21-20	840	840	300	150	80

产品代码	z 轴方向 摩擦系数 [μ]	重量 [g]	A1	A3	B	C1	C3	G1	H	K2 用于 螺栓
AWJRM-21-10	< 0.1	115	16.5	6.5	31	35	22	27	28	M6
AWJRM-21-16	< 0.1	250	25	9	44	48	30	32	41	M8
AWJRM-21-20	< 0.1	320	30	9	52	52	34	38	49	M8

AWJRM-21-10 和 AWJRM-21-16: 滚轮夹角 70° / AWJRM-21-20: 滚轮夹角 80°

注: AWJRM-21-... 可选带手动锁紧夹后缀 "-HKA"

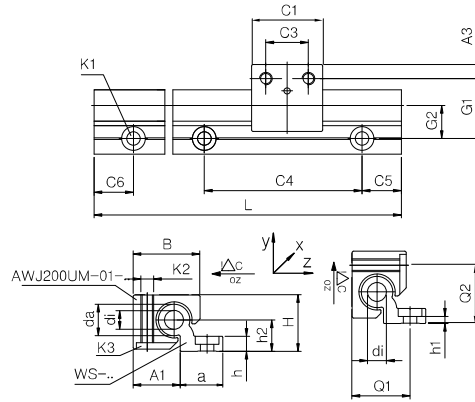
亚母斯 (AMS) 导轨不用加油, 不生锈, 噪音低, 振动小, 重量轻, 高速, 无磁性, 适用于潮湿、粉尘、木屑等恶劣环境。



WWW.AMS88.COM

AWS® W | 导轨 | 产品范围

单轨, 圆形, 硬质阳极氧化铝



安装位置不适用于 WS-10

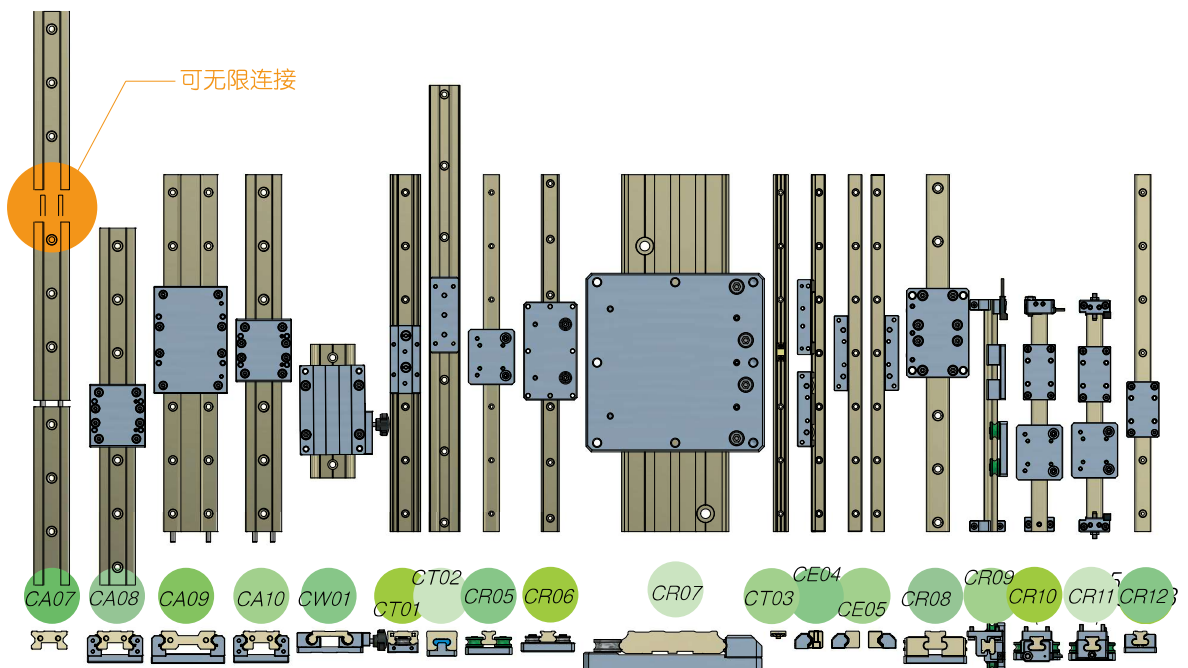
*) 高度尺寸减去轴承间隙公差

**) 通孔

技术数据和尺寸 [mm]

产品代码	重量 [kg/m]	H ^{*)} ±0.25	da -0.1	di	L max.	a	h	h1	h2	G1	G2	A1	Q1	Q2
WS-10	0.62	18	10	—	4,000	27	5.5	5.5 ^{**)}	9	27	17	16.5	—	—
WS-16	0.98	27	16	8.0	4,000	27	7.5	3.5	14	33	19	25	32	28
WS-20	1.32	36	20	10.2	4,000	27	9.5	4.5	20	38	21	30	37	37
WS-25	2.03	45	25	14	4,000	32	11.5	5.5	25	46.5	25.5	37.5	45.5	46

产品代码	C4	C5 min.	C5 max.	C6 min.	C6 max.	K1	用于螺 栓 DIN 912	ly [mm ²]	lz [mm ²]	Wby [mm ²]	Wbz [mm ²]
WS-10	120	20	79.5	20	79.5	M6 ^{**)}	19,000	2,850	1,000	310	
WS-16	120	20	79.5	20	79.5	M8	36,000	12,900	1,800	940	
WS-20	120	20	79.5	20	79.5	M8	57,100	35,000	2,700	1,900	
WS-25	150	25	99.5	25	99.5	M10	129,000	86,000	4,900	3,800	



选定产品后相关技术参数请再次咨询亚母斯 (AMS) 确认, 更多新产品请查阅亚母斯 (AMS) 官方网站

想要了解产品技术信息请登录网站下载

WWW.AMS88.COM
咨询电话:0631-5927833

A

WS
双
轨

相关商品发明专利申请中!

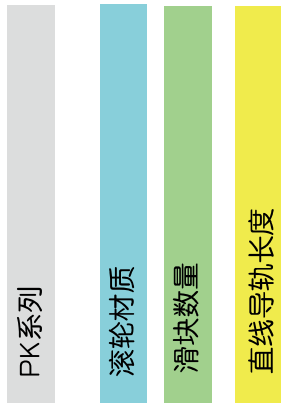
A

滚轮导轨

AWS® WSR | 导轨 | 产品范围

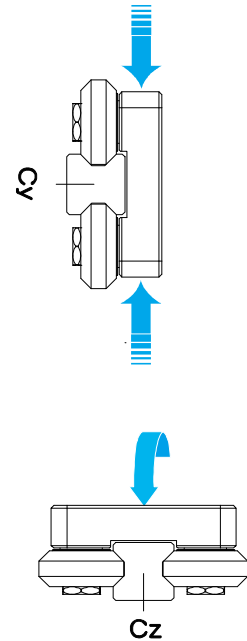
单轨，圆形，硬质阳极氧化铝

WSR1040-G3-1B-1000



-滚轮材质: G3-低速中载荷

基本额定负荷及力矩



注)

1. 由于设备使用的环境各不相同，下单前请先和相关业务人员说明
2. 以上滚轮材质信息代表了我们所掌握的知识，显示了我们提供的产品可能的用途。因此我们提供的信息不对客户自己产品质量和可销性等承担任何法律上的担保和保证，在实际应用中，客户必须全权负责产品的质量 and 适用性，必须在使用前对本公司产品进行测试。

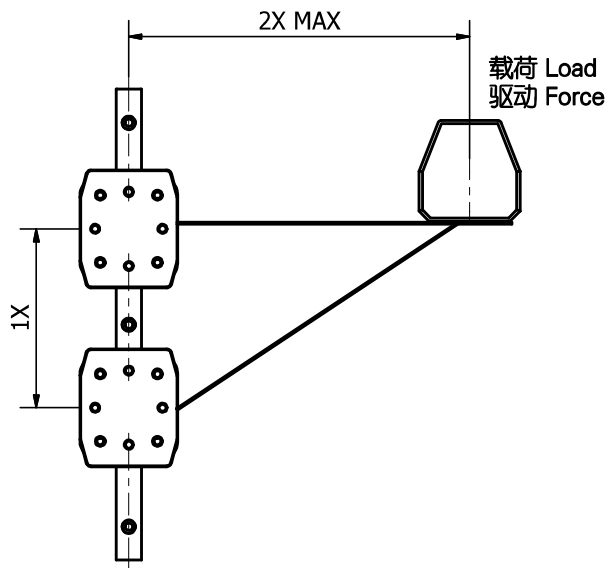
直线导轨安装偏心力

- 最大比例为2:1
- 1x=同轨滑块距离
- 2x=从导轨到负载或驱动力的距离
- 注意：超过2:1比例时会发生爬行甚至卡死的现象！

这个原则与负载无关！这不是由于边缘加载。它也不依赖于使用的驱动力！驱动力与直线滑块的距离越远，所需驱动力越大，磨损也越大。

可能还有其他因素会增加制动效果，但摩擦系数是主要原因。

- 注意：2:1法则是基于理论静摩擦系数0.25，然而，额外的润滑有助于降低摩擦并延长2:1的比例。



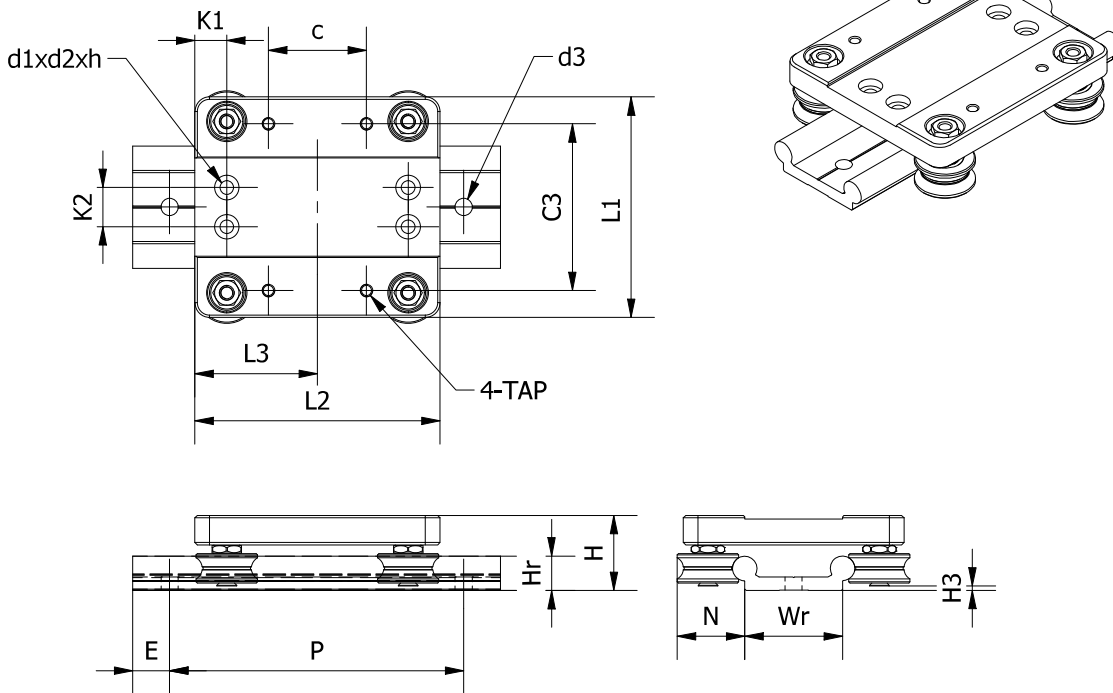
亚母斯 (AMS) 导轨不用加油, 不生锈, 噪音低, 振动小, 重量轻, 高速度, 无磁性, 适用于潮湿、粉尘、木屑等恶劣环境。

相关商品发明专利申请中!

AMS®WSR导轨

A

WSR
双轨



单位: mm

公称型号	PKW滚轮导轨									
	K1	K2	C	C3	L1	L2	L3	d3	4-TAP	d1xd2xh
WSR1040	13	16	40	68	90	100	50	7	M5	5.5X10X5
WSR1080	13	24	70	108	128	130	65	7	M5	5.5X10X5
WSR1616	15	24	82	100	132	150	100	14x9x5	M6	5.5X11X6.6
WSR2080	15	24	100	130	170	170	130	14x9x5	M8	5.5X11X6.6

公称型号	PKW滚轮导轨						基本额定负荷及力矩			
	P	Hr	H	N	Wr	C4	Cy (N)	Coy (N)	Cz (N)	Coz (N)
WSR1040	120	14	31	27.5	40		3,170	1,142	1,490	537
WSR1080	120	14	31	27.5	74	40	3,170	1,142	1,490	537
WSR1616	120	22	40	39	54		6,737	2,839	3,166	1,334
WSR2080	120	30	47	47.7	74.5	40	9,100	3,836	4,277	1,803

1N = 0.102Kgf

1N,m = 0.102Kgf.m